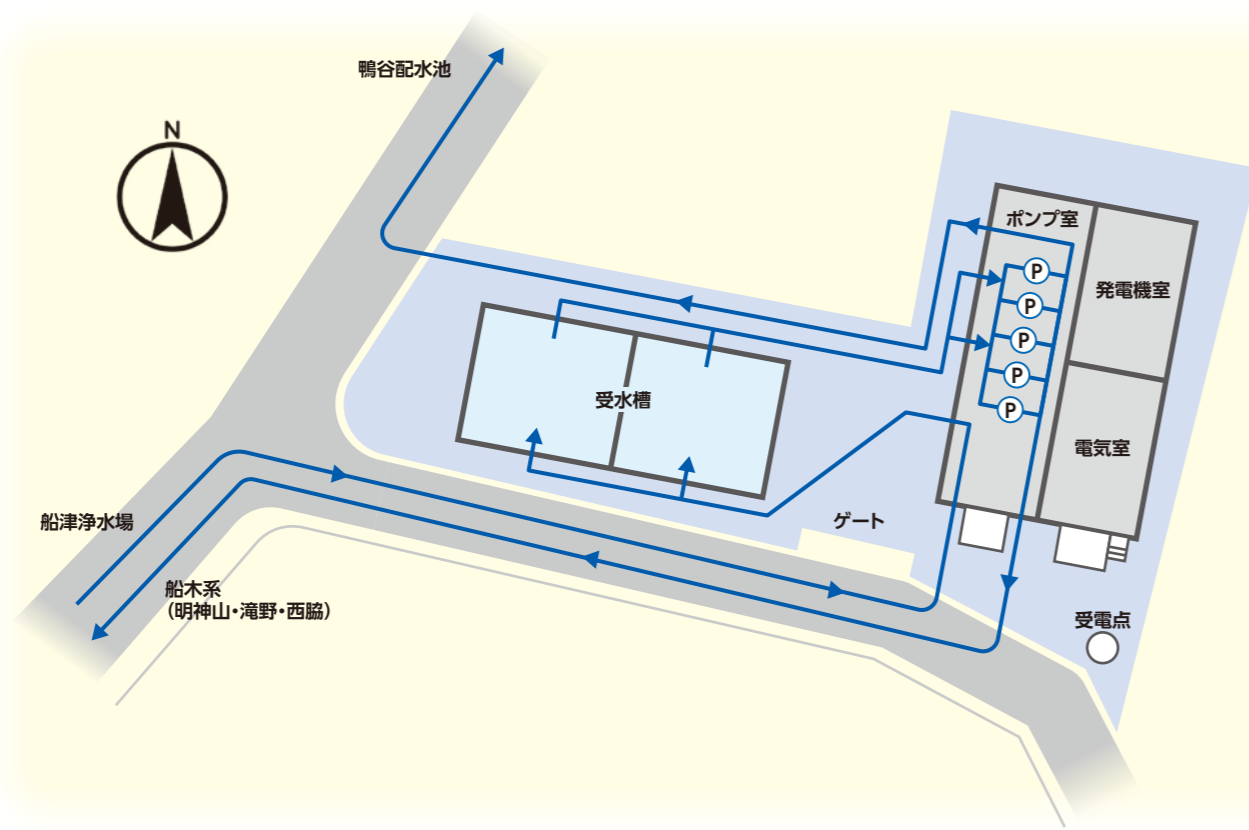


栗田ポンプ所 パンフレット案

施設平面図



鴨谷配水池



加西市街へ供給する水道水を貯留します。

施設概要

有効容量：1,600m<sup>3</sup> 2池式  
 本体寸法：縦16,000mm×横26,000mm×高さ4,500mm  
 構造：ステンレス製  
 本体溶接構造：内部フレーム&パネル構造



加西市  
 マスコットキャラクター  
 「ねっぴ〜」



企画制作：荏原実業(株) 監修：兵庫県企業庁・加西市

栗田ポンプ所  
 兵庫県企業庁利水事務所(船津浄水場)

〒679-2101 姫路市船津町字平田4552-1  
 TEL:079-232-5881(代表)

加西市役所

〒675-2395 加西市北条町横尾1000番地  
 TEL:0790-42-1110(代表)



兵庫県加西市  
**栗田ポンプ所**



兵庫県マスコット  
 はばタン

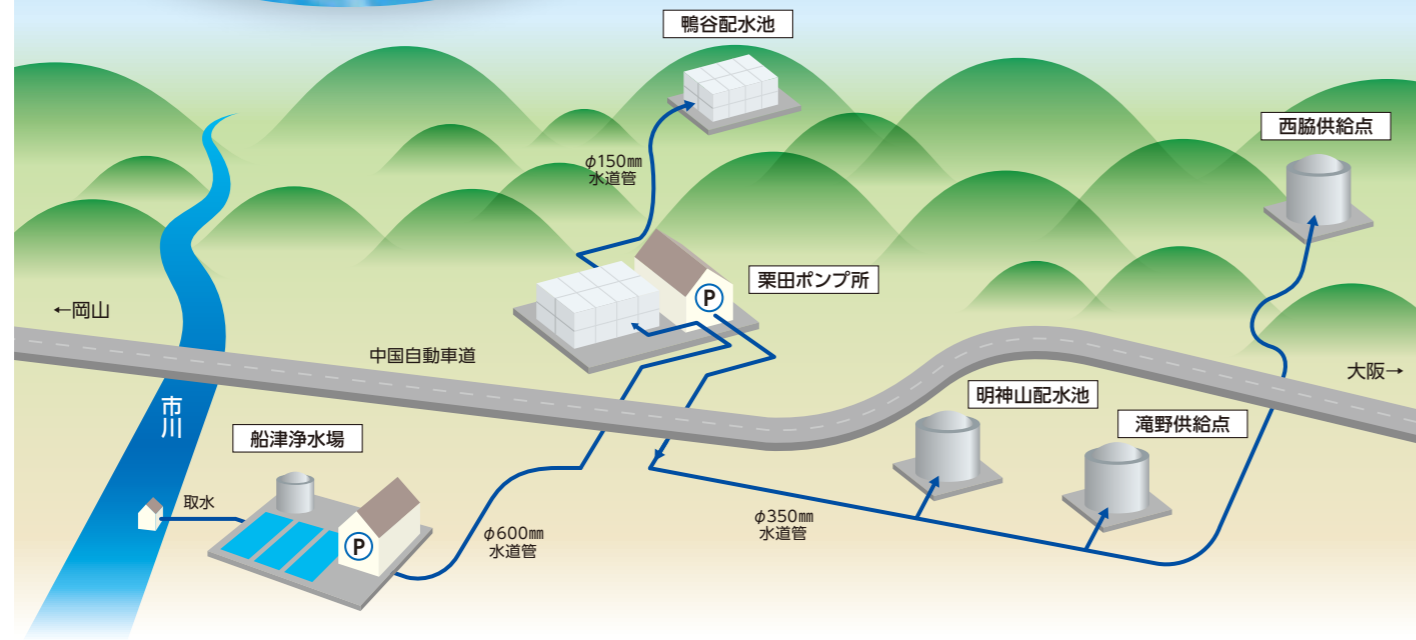


兵庫県企業庁 / 加西市

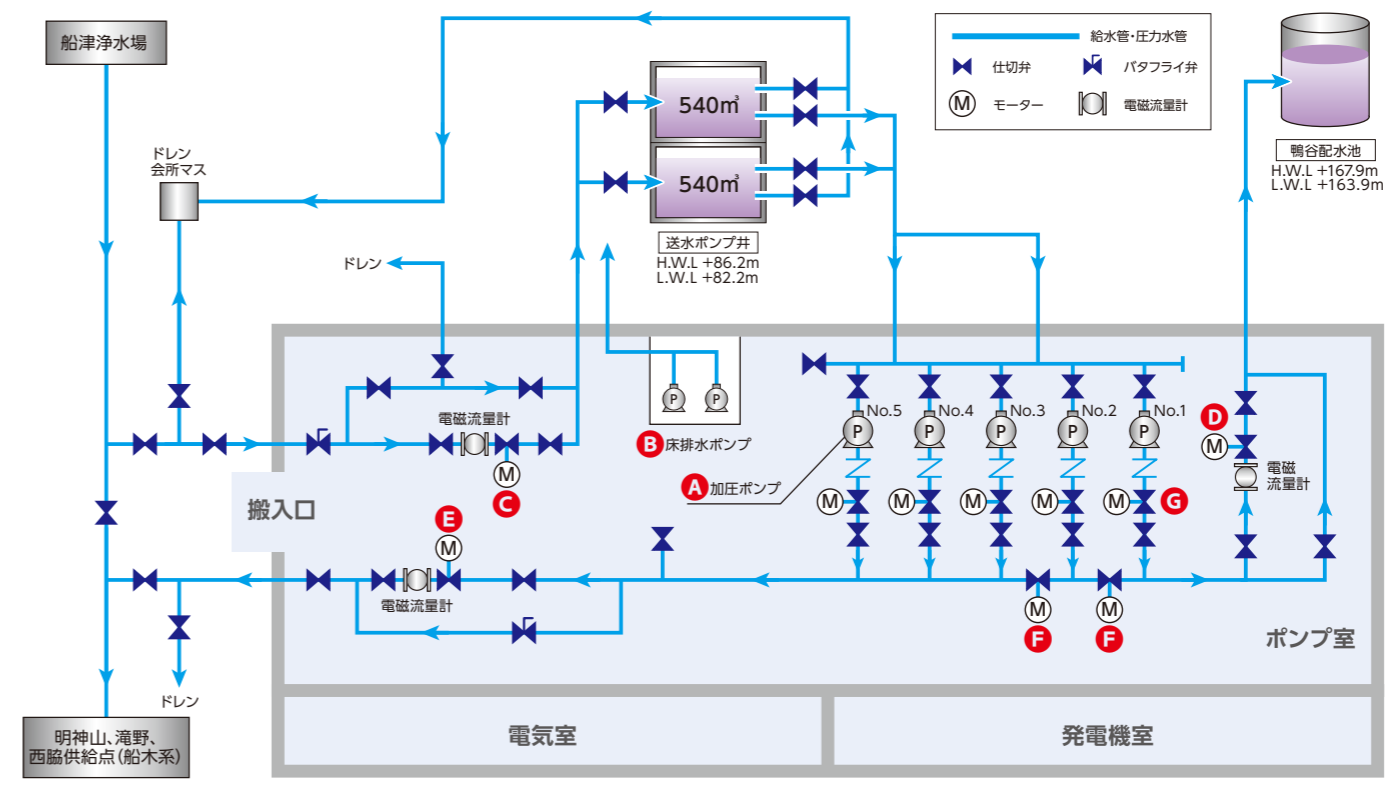


# 栗田ポンプ所 パンフレット案

栗田ポンプ所は  
船津浄水場からの水道水を  
「鴨谷配水池」「明神山配水池」  
「滝野供給点」「西脇供給点」の  
県内4カ所の配水池へ加圧送水する  
兵庫県と加西市の共同施設です。



## 栗田ポンプ所フロー



記号	機器名称	台数	仕様
A	加圧ポンプ	5	2.3m <sup>3</sup> /min × 96m × 55kw
B	床排水ポンプ	2	130L/min × 15m × 0.75kw
C	栗田流入弁	1	φ300電動式バタフライ弁 0.2kw
D	鴨谷流量調節弁	1	φ150電動式バタフライ弁 0.2kw

記号	機器名称	台数	仕様
E	船木系流出弁	1	φ250電動式バタフライ弁 0.2kw
F	送水系統切替弁	2	φ350電動外ネジ式仕切弁 3.7kw
G	加圧ポンプ吐出弁	5	φ150電動外ネジ式仕切弁 1.5kw

### 施設概要

名称：栗田ポンプ所  
所在地：兵庫県加西市北条町栗田字奥谷421-1番地外  
敷地面積：1,755.65m<sup>2</sup>  
構造：RC造 地上1階建て  
計画送水量：12,990m<sup>3</sup>/日  
施工者：西岡・森本特定建設工事共同企業体



**ステンレス製受水槽**  
船津浄水場からの水道水を貯蔵します。

有効容量：1,080m<sup>3</sup> 2池式  
本体寸法：縦10,000mm×横28,000mm×高さ4,500mm  
構造：本体溶接構造 内部フレーム&パネル構造  
製造者：(株)ベルテクノ



**加圧ポンプ**  
受水槽の水道水を各配水池へ加圧送水します。

形式：横軸多段渦巻ポンプ(フライホイール付き)  
口径：φ125mm  
吐出量：2.3m<sup>3</sup>/分  
全揚程：96m  
電動機：3φ200V×55kW  
台数：5台  
製造者：(株)荏原製作所



**電気設備**  
ポンプ所の運転状況を常時監視し、中央操作室からの各機器の遠方操作と状態表示が可能です。

① 受変電設備 3φ×3W×6600V  
② 各機器動力盤 1式  
③ 各機器操作盤 1式  
④ 遠方監視制御装置 1式  
製造者：(株)正興電機製作所



**非常用自家発電装置**  
停電時ポンプへ電源供給するための発電設備

構造：ディーゼル発電装置(防音パッケージ形)  
定格容量：300kVA×60Hz×210V  
機関：水冷式4サイクルディーゼル機関  
燃料：A重油  
製造者：(株)東京電機